

AVANT[®]

**VARAOSAKIRJA
PART LIST
DELLISTA
ERSATZTEILLISTE**



**SUOJA KP. 400-700
COVER PLATES 400-700
SKYDDSPÅTAR 400-700
VERKLEIDUNGEN 400-700**

DLX & LX Suojat/Cover plates/Skyddsplåtar/Verkleidungen

Nimityksien Series I ja Series II merkitykset.

The meanings of the Series I and Series II.

De betydelser av Serie I och Serie II.

Die Bedeutungen der Serie I und Serie II.

Series I

DLX: Alkaen sarjanumerosta xxxxx0107
Päättyn sarjanumeroon xxxxx1711

Beginnig from serial number xxxxx0107
Ending to a serial number xxxxx1711

Början från serienummer xxxxx0107
Slutar med serienummer xxxxx1711

Beginnend ab Seriennummer xxxxx0107
Beenden einer Serinnummer xxxxx1711

Series I

LX: Alkaen sarjanumerosta xxxxx0107
Päättyn sarjanumeroon xxxxx3111

Beginnig from serial number xxxxx0107
Ending to a serial number xxxxx3111

Början från serienummer xxxxx0107
Slutar med serienummer xxxxx3111

Beginnend ab Seriennummer xxxxx0107
Beenden einer Serinnummer xxxxx3111

Series II

DLX: Alkaen sarjanumerosta xxxxx1811

Beginnig from serial number xxxxx1811

Början från serienummer xxxxx1811

Beginnend ab Seriennummer xxxxx1811

Series II

LX: Alkaen sarjanumerosta xxxxx3211

Beginnig from serial number xxxxx3211

Början från serienummer xxxxx3211

Beginnend ab Seriennummer xxxxx3211

| | s.8 / p.8 A21286 | s.9 / p.9 A35914 | s.10 / p.10 A21432 | s.11 / p.11 A21211 | s.12 / p.12 A35237 | s.13 / p.13 A35304 | s.14 / p.14 A35313 | s.15 / p.15 A49778 |
|-----------------------|--|---|-------------------------------------|---|---|---|--|--|
| Sisällys- luettelo | Takasuoja 420-520 srj -xxxxx1313 | Takasuoja 420-520 srj xxxx1413- | Takasuoja 525 LPG | Takasuoja/ Rear cover plates 528-635 sr. | Takasuoja 528-640 srj (1) | Takasuoja 528-640 srj (2) | Takasuoja 700 srj (1) | Takasuoja 700 srj (2) |
| Table of contents | Rear cover plates, 420- 520 series -xxxxx1313 | Rear cover plates, 420- 520 series xxxx1413- | Rear cover plates for 525 LPG | Ennen / Before xxxxx1209- | Rear cover plates, 528- 640 series (1) | Rear cover plates, 528- 640 series (2) | Rear cover plates, 700 series (1) | Rear cover plates, 700 series (2) |
| A34377 s.2 / p.2 | Etusuoja/ Front cov- er plates 420 sr. | 420 ROPS | 420 ROPS | | | | | |
| A35734 s.3 / p.3 | Etusuoja/ Front cov. 500-600 sr. ROPS | 520 ROPS | 520 ROPS | 525 ROPS | 528-635 ROPS | 528-640 ROPS ** | 528-640 ROPS | |
| A35608 s.4 / p.4 | Etusuoja/ Front cov. 500 sr. HYTTI/CAB* | 520 Hytti/Cab. | 520 Hytti/Cab. | 525 Hytti/Cab. | | | | |
| A35463 s.5 / p.5 | Etusuoja/ Front cov. 600 sr. HYTTI/CAB* | | | | 528-640 Hytti/Cab. ** | 528-640 Hytti/Cab. | | |
| A35804 s.6 / p.6 | Etusuoja/ Front cov. 700 sr. ROPS | | | | | | 700 ROPS | 700 ROPS |
| A35883 s.7 / p.7 | Etusuoja/ Front cov. 700 sr. HYTTI/CAB* | | | | | | 700 Hytti/Cab. | 700 Hytti/Cab. |

*Koskee vain uusia LX ja DLX hyttejä

**Sarjalleihin 528-640 takalokasuojat vain renkaiden 26*12.00 -12" ja 320/60 -12HD yhteydessä

(Takalokasuojat ovat tehdasasenteiset)

*Applicable only with the new LX and DLX cabins

**For models ranging from 528 to 640, rear mudguards are used only with tires 26*12.00 -12" and 320/60 -12HD

(Rear mudguards are assembled at the factory)

(1) Takalokasuojilla

(2) Ilman takalokasuojia

(1) With rear mudguards

(2) Without rear mudguards

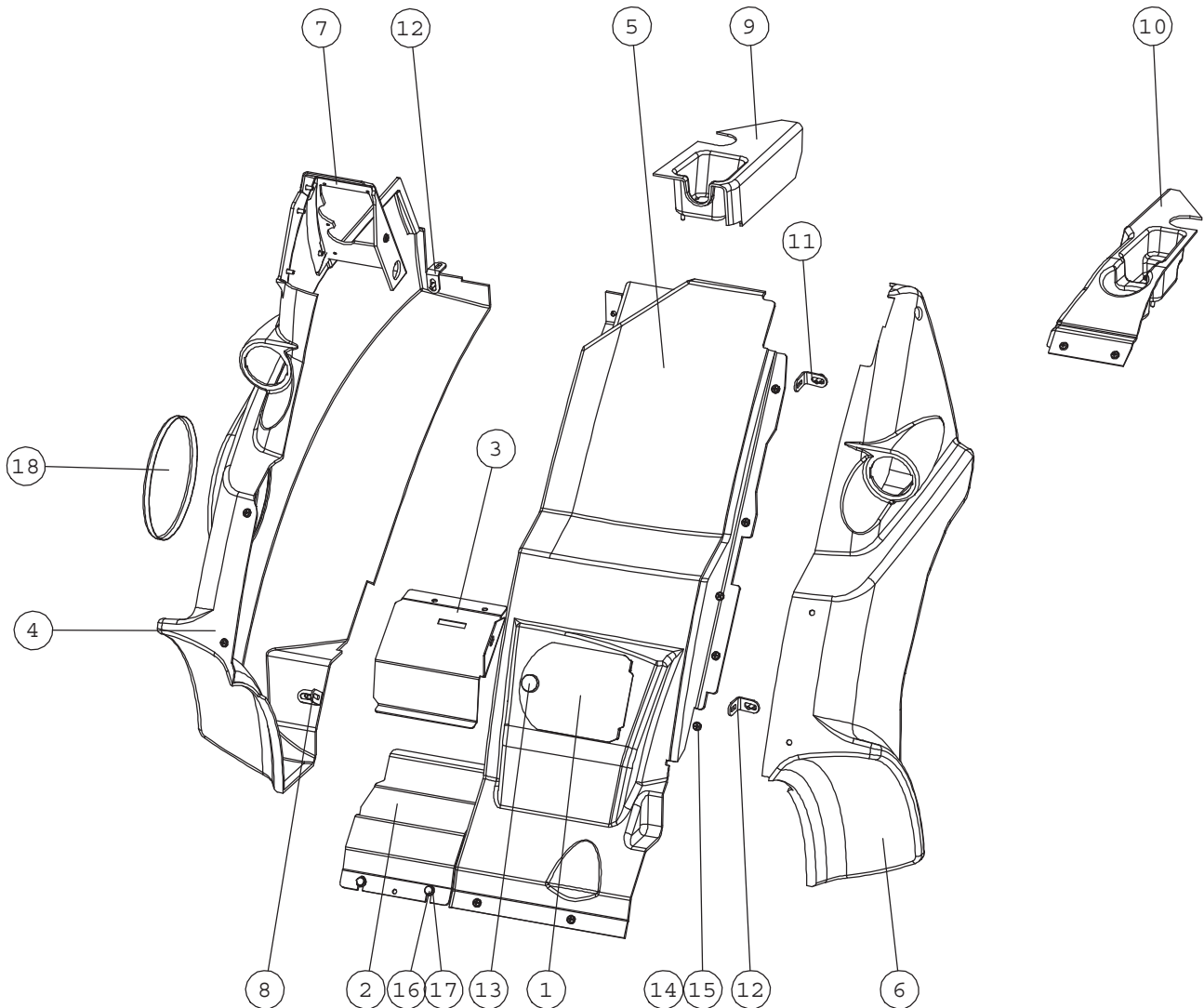
HUOM! 500 srj.

Käytettävissä renkaita 26*12.00 -12" tai 320/60 -12HD, on etusuojan A35608 sijaan käytettävä etusuojaa A35463.

NOTE! 500 sr.

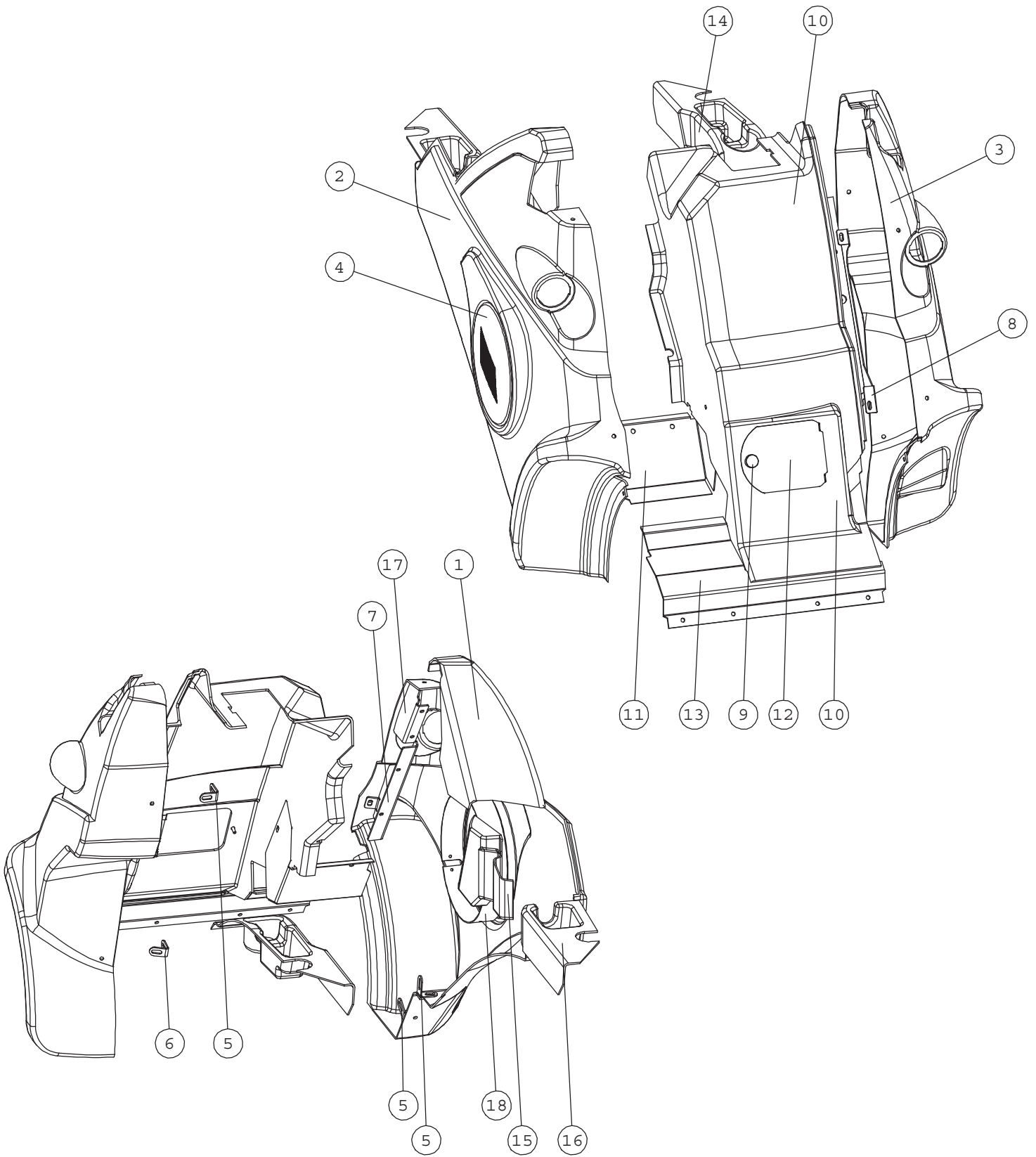
Cover plates A35463 must be used instead of cover plates A35608, if tires 26*12.00 -12" or 320/60 -12HD are being

A34377 COVER PLATES, FRONT, AVANT 420 ROPS



| NRO REF POS TEIL | OSAN NRO PART NO BESTÄLL.NR BEST.NR | KPL QTY ST ST | NIMITYS | DESCRIPTION | BENÄMNING | BEZEICHUNG |
|---------------------------|--|------------------------|----------------------|----------------------|----------------------|----------------------|
| 1 | A48000 | 1 | HUOLTOLUUKKU | CLEANING HATCH | RENSLUCKA | REINIGUNGSÖFFNUNG |
| 2 | A410811 | 1 | ALASUOJA | COVER PLATE LOWER FR | SKYDDSPÅT | VERKLEIDUNG UNTEN VO |
| 3 | A410812 | 1 | YLASUOJA | COVER PLATE UPPER FR | SKYDDSPÅT | VERKLEIDUNG OBEN VOR |
| 4 | A410826 | 1 | ETUSUOJA , OIKEA | COVER PLATE, RIGHT S | SKYDDSPÅT, HÖGER SI | VERKLEIDUNG SEITE RE |
| 5 | A410818 | 1 | ETUSUOJA , KESKI | COVER PLATE, CENTER, | SKYDDSPÅT, CENTER, | VERKLEIDUNG, MITTE V |
| 6 | A410584 | 1 | ETUSUOJA , VASEN | COVER PLATE, LEFT SI | SKYDDSPÅT, VÄNSTER | VERKLEIDUNG, LINKE S |
| 7 | A410823 | 1 | ETUSUOJA , PANEELI | COVER PLATE, DASHBOA | SKYDDSPÅT, INSTRUME | VERKLEIDUNG, ARMATUR |
| 8 | A47756 | 1 | KULMAKIINNIKE 90AST. | ANGLE BRACKET 90° | VINKELFÄSTE 90° | WINKEL-AUFNAHME 90° |
| 9 | a48248 | 1 | MUKITELINE , OIKEA | CUP HOLDER, RIGHT | MUGGHÅLLARE, HÖGER | TASSENHALTER, RECHTS |
| 10 | a48247 | 1 | MUKITELINE , VASEN | CUP HOLDER, LEFT | MUGGHÅLLARE, VÄNSTER | TASSENHALTER, LINKS |
| 11 | A47676 | 1 | KULMAKIINNIKE 95AST. | ANGLE BRACKET 95° | VINKELFÄSTE 95° | WINKEL-AUFNAHME 95° |
| 12 | A410861 | 2 | KULMAKIINNIKE 100AST | ANGLE BRACKET 100 DE | VINKELFÄSTE 100 GRAD | WINKEL-AUFNAHME 100 |
| 13 | 64941 | 1 | SORMIRUUVI RIHLATTU | FINGER SCREW M6×20 R | FINGERSKRUV M6×20 R3 | FINGERSCHRAUBE M6×20 |
| 14 | 74767 | 26 | UPPOK.RISTIURARUUVI | RAISED COUNTERSUNK H | KRYSSKRUV KULLERFÖRS | LINSENSENKSCHRAUBE M |
| 15 | 74768 | 26 | ALUSLEVY MSS/NI M 6 | WASHER MSS/NI M6 | BRICKA MSS/NI M6 | UNTERLEGSCHIBE MSS/ |
| 16 | 73039 | 2 | KUUSIORUUVI ZN | HEXAGONAL SCREW M 8 | SEXXKANTSKRUV M 8×16 | SECHSKANTSCHRAUBE M |
| 17 | 73122 | 2 | ALUSLEVY M 8 | WASHER M8 A8 | BRICKA M8 A8, | UNTERLEGSCHIBE M8 |
| 18 | A411240 | 1 | SUOJAVERKKO | NET | NAT | NETZ |

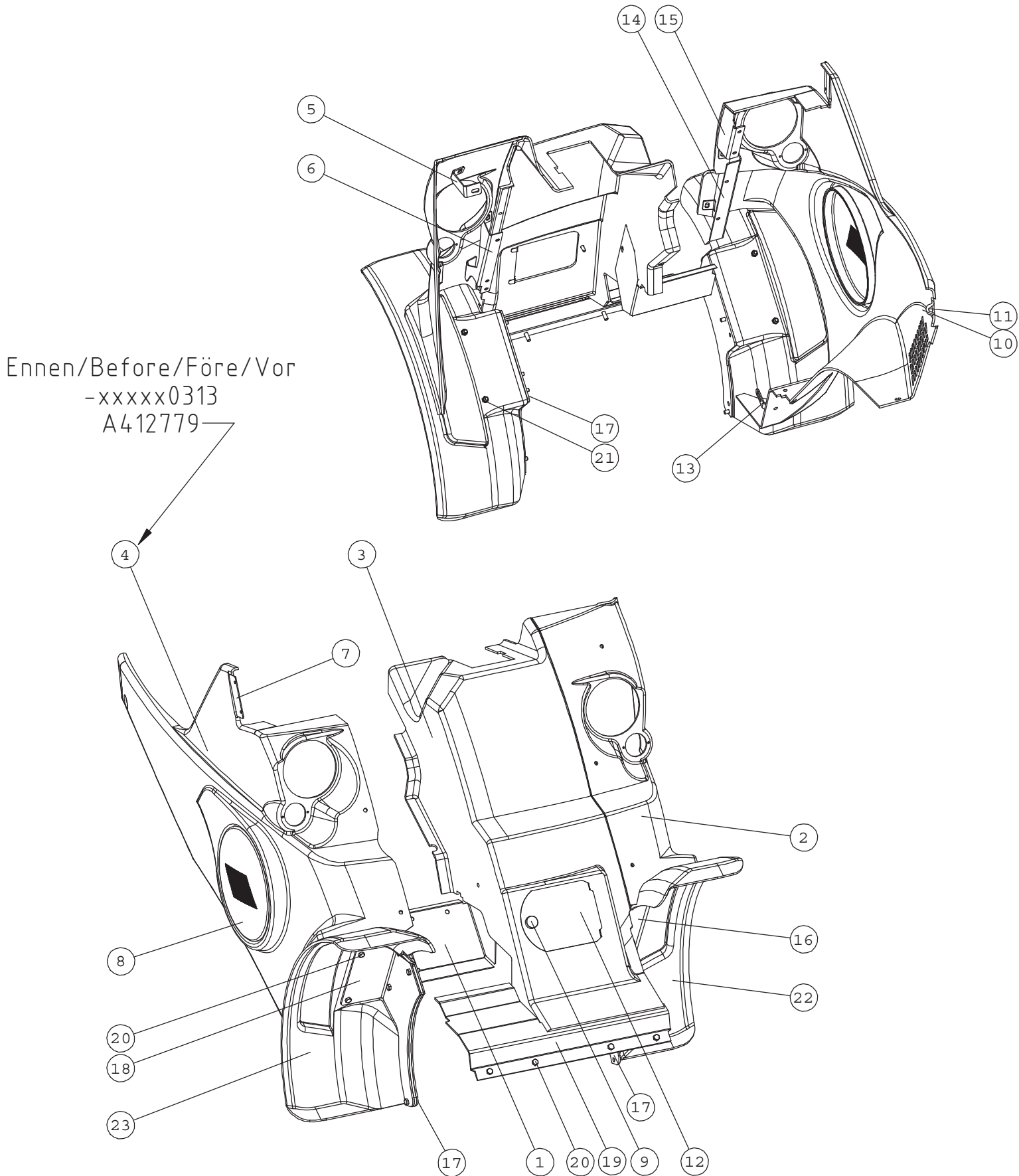
A35734 COVER PLATES, FRONT, AVANT 500-600 ROPS



A35734 COVER PLATES, FRONT, AVANT 500-600 ROPS

| NRO REF POS TEIL | OSAN NRO PART NO BESTÄLL.NR BEST.NR | KPL QTY ST ST | NIMITYS | DESCRIPTION | BENÄMNING | BEZEICHNUNG |
|---------------------------|--|------------------------|----------------------|----------------------|----------------------|----------------------|
| 1 | a47719 | 1 | PANEELI,ABS 600 (MAL | PANEL, ABS | PANEL, ABS | PANEL, ABS |
| 2 | A415754 | 1 | ETULOKASUOJA , OIKEA | COVER PLATE, FRONT R | SKYDDSPÅT, FRAM HÖG | VERKLEIDUNG, VORNE R |
| 3 | A415759 | 1 | SUOJA , VASEN | COVER PLATE, FRONT L | SKYDDSPÅT, FRAM VÅN | VERKLEIDUNG, VORNE L |
| 4 | A412791 | 1 | RITILÄ | NET | NÄT | NETZ |
| 5 | A47756 | 3 | KULMAKIINNIKE 90AST. | ANGLE BRACKET 90° | VINKELFÄSTE 90° | WINKEL-AUFNAHME 90° |
| 6 | A47677 | 1 | KULMAKIINNIKE 110AST | BRACKET 110 DEGR, 60 | FÄSTE, 110GRADER, HU | WINKEL 110 GRAD, 600 |
| 7 | A415764 | 1 | PROFIILIKANNAKE | BRACKET, FRONT RIGHT | FÄSTE, SKYDDSPÅTAR, | AUFNAHME, VORNE RECH |
| 8 | A415765 | 1 | PROFIILIKANNAKE | BRACKET, FRONT LEFT, | FÄSTE, FRAM VÅNSTER, | AUFNAHME, VORNE LINK |
| 9 | 64941 | 1 | SORMIRUUVI RIHLATTU | FINGER SCREW M6x20 R | FINGERSKRUV M6x20 R3 | FINGERSCHRAUBE M6x20 |
| 10 | A412776 | 1 | SUOJA , KESKI | COVER PLATE, CENTER | SKYDDSPÅT, MITTEN | VERKLEIDUNG, MITTE |
| 11 | A47656 | 1 | SUOJA | COVER | LOCKPLÅT | DECKEL |
| 12 | A48000 | 1 | HUOLTOLUUKKU | CLEANING HATCH | RENSLUCKA | REINIGUNGSÖFFNUNG |
| 13 | A414960 | 1 | KANSI | COVER, FRONT | LOCKPLÅT, FRAM | SCHLUSSBLECH, VORNE |
| 14 | a48247 | 1 | MUKITELINE , VASEN | CUP HOLDER, LEFT | MUGGHÅLLARE, VÅNSTER | TASSENHALTER, LINKS |
| 15 | a48251 | 1 | KYNÄTELINE | PEN HOLDER | PENNHÅLLARE | STIFTHALTERUNG |
| 16 | a48248 | 1 | MUKITELINE , OIKEA | CUP HOLDER, RIGHT | MUGGHÅLLARE, HÖGER | TASSENHALTER, RECHTS |
| 17 | A414801 | 1 | REUNALEVY | EDGE PLATE | KANTSKIVA | KANTENCHEIBE |
| 18 | A416174 | 1 | KAULUS , LYHYT | RING, SHORT | RING, KORT | RING, KURZ |

A35608 COVER PLATES, FRONT, AVANT 500, Cabin



A35608 COVER PLATES, FRONT, AVANT 500, Cabin

Series II DLX xxxxx1811-

| NRO REF POS TEIL | OSAN NRO PART NO BESTÄLLNR BEST.NR | KPL QTY ST ST | NIMITYS | DESCRIPTION | BENÄMNING | BEZEICHNUNG |
|---------------------------|---|------------------------|----------------------|----------------------|----------------------|----------------------|
| 1 | A47656 | 1 | SUOJA | COVER | LOCKPLÅT | DECKEL |
| 2 | A412775 | 1 | SUOJA , VASEN | COVER PLATE, LEFT SI | SKYDDSPÅT, VÅNSTER | VERKLEIDUNG, LINKE S |
| 3 | A412776 | 1 | SUOJA , KESKI | COVER PLATE, CENTER | SKYDDSPÅT, MITTEN | VERKLEIDUNG, MITTE |
| 4 | A414361 | 1 | SUOJA , OIKEA | COVER PLATE, RIGHT S | SKYDDSPÅT, HÖGER SI | VERKLEIDUNG, RECHTE |
| 5 | A412713 | 1 | KANNAKE | BRACKET | FÅSTE | HALTERUNG |
| 6 | A412755 | 1 | KANNAKE , VASEN | BRACKET, LEFT | FÅSTE, VÅNSTER | AUFNAHME, LINKS |
| 7 | A412735 | 1 | PAINIKE | PLATE | PLATTA | PLATTE |
| 8 | A412791 | 1 | RITILÅ | NET | NAT | NETZ |
| 9 | 64941 | 1 | SORMIRUUVI RIHLATTU | FINGER SCREW M6x20 R | FINGERSKRUV M6x20 R3 | FINGERSCHRAUBE M6x20 |
| 10 | 74767 | 1 | UPPOK.RISTIURARUUVI | RAISED COUNTERSUNK H | KRYSSKRUV KULLERFÖRS | LINSENENKSCHRAUBE M |
| 11 | 74768 | 1 | ALUSLEVY MSS/NI M 6 | WASHER MSS/NI M6 | BRICKA MSS/NI M6 | UNTERLEGSCHIEBE MSS/ |
| 12 | A48000 | 1 | HUOLTOLUUKKU | CLEANING HATCH | RENSLUCKA | REINIGUNGSÖFFNUNG |
| 13 | A47756 | 1 | KULMAKIINNIKE 90AST. | ANGLE BRACKET 90º | VINKELFÅSTE 90º | WINKEL-AUFNAHME 90º |
| 14 | A414798 | 1 | SUOJANKANNAKE | BRACKET, COVER PLATE | FÅSTE, SKYDDSPÅT | AUFNAHME, VERKLEIDUN |
| 15 | A414801 | 1 | REUNALEVY | EDGE PLATE | KANTSKIVA | KANTENSCHIEBE |
| 16 | A414900 | 1 | LOKASUOJAN KANNAKE | BRACKET LEFT, MUDGUA | FÅSTE VÅNSTER, STÅNK | AUFNAHME LINKS, KOTF |
| 17 | A414901 | 2 | LOKASUOJAN KANNAKE | BRACKET, COVER PLATE | FÅSTE, SKYDDSPÅT | AUFNAHME, VERKLEIDUN |
| 18 | A414905 | 1 | LOKASUOJAN KANNAKE | BRACKET RIGHT, MUDGU | FÅSTE, HÖGER, STÅNK | AUFNAHME RECHTS, KOT |
| 19 | A414960 | 1 | KANSI | COVER, FRONT | LOCKPLÅT, FRAM | SCHLUSSBLECH, VORNE |
| 20 | 72132 | 17 | KUUSIORUUVI ZN | HEXAGONAL SCREW M 8 | SEKANTSKRUV M 8x2 | SECHSKANTSCHRAUBE M8 |
| 21 | 72320 | 4 | KUUSIOMUTTERI ZN | NUT M8 NYLOC DIN 98 | SEKANTMUTTER M8 NY | SECHSKANTMUTTER M 8 |
| 22 | A415377 | 1 | LOKASUOJA , ETU | MUDGUARD, FRONT LEFT | STÅNKSKÅRM, FRAM VÅN | KOTFLÜGEL, VORNE LIN |
| 23 | A415378 | 1 | LOKASUOJA , ETU | MUDGUARD, FRONT RIGH | STÅNKSKÅRM, FRAM HÖG | KOTFLÜGEL, VORNE REC |

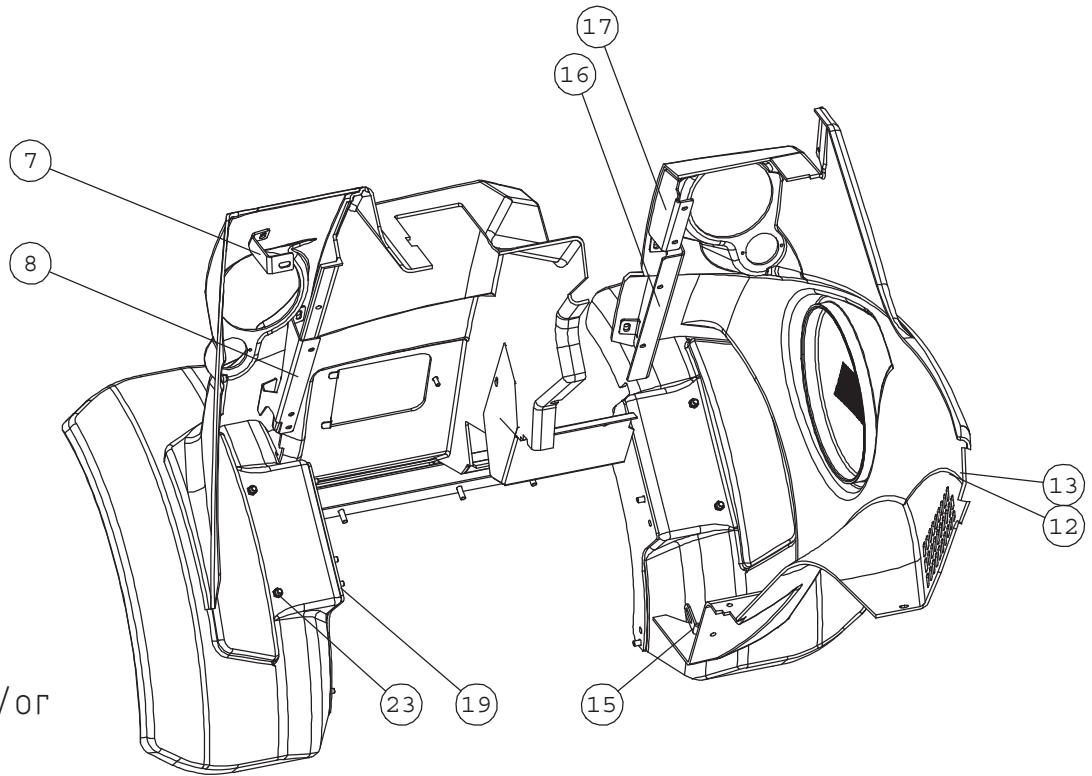
Series I DLX xxxxx0107 - xxxxx1711

| | | | | | | |
|---|--------|---|----------|----------------------|---------------------|----------------------|
| 2 | A33438 | 1 | SIVUKATE | COVER PLATE, LEFT, F | SKYDDSPÅT, VÅNSTER, | ABDECKBLECH, LINKS, |
| 4 | A33437 | 1 | SIVUKATE | COVER PLATE, RIGHT, | SKYDDSPÅT, HÖGER, F | ABDECKBLECH, RECHTS, |

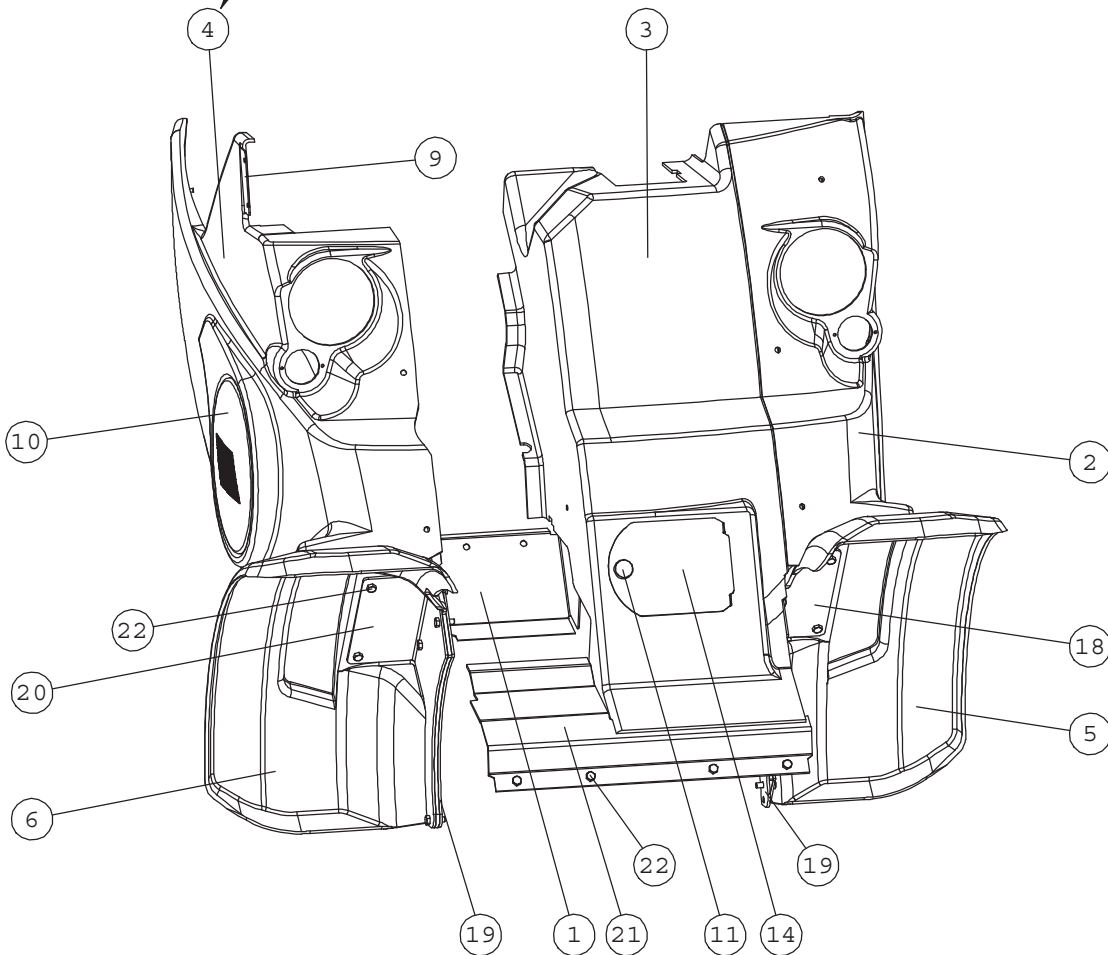
Series I LX xxxxx0107 - xxxxx3111

| | | | | | | |
|---|--------|---|----------|----------------------|---------------------|---------------------|
| 2 | A33438 | 1 | SIVUKATE | COVER PLATE, LEFT, F | SKYDDSPÅT, VÅNSTER, | ABDECKBLECH, LINKS, |
|---|--------|---|----------|----------------------|---------------------|---------------------|

A35463 COVER PLATES, FRONT, AVANT 600 Cabin



Ennen/Before/Före/Vor
-xxxxx0313
A412779



A35463 COVER PLATES, FRONT, AVANT 600 Cabin

Series II DLX xxxxx1811-

| NRO REF POS TEIL | OSAN NRO PART NO BESTALL.NR BEST.NR | KPL QTY ST ST | NIMITYS | DESCRIPTION | BENÄMNING | BEZEICHNUNG |
|---------------------------|--|------------------------|----------------------|----------------------|----------------------|----------------------|
| 1 | A47656 | 1 | SUOJA | COVER | LOCKPLÅT | DECKEL |
| 2 | A412775 | 1 | SUOJA , VASEN | COVER PLATE, LEFT SI | SKYDDSPÅT, VÅNSTER | VERKLEIDUNG, LINKE S |
| 3 | A412776 | 1 | SUOJA , KESKI | COVER PLATE, CENTER | SKYDDSPÅT, MITTEN | VERKLEIDUNG, MITTE |
| 4 | A414361 | 1 | SUOJA , OIKEA | COVER PLATE, RIGHT S | SKYDDSPÅT, HÖGER SI | VERKLEIDUNG, RECHTE |
| 5 | A414882 | 1 | LOKASUOJA , ETU | MUDGUARD FRONT LEFT | STÅNKSKÅRM FRAM VÅNS | KOTFLÜGEL VORNE LINK |
| 6 | A414883 | 1 | LOKASUOJA , ETU | MUDGUARD FRONT RIGHT | STÅNKSKÅRM FRAM HÖGE | KOTFLÜGEL VORNE RECH |
| 7 | A412713 | 1 | KANNAKE | BRACKET | FÅSTE | HALTERUNG |
| 8 | A412755 | 1 | KANNAKE , VASEN | BRACKET, LEFT | FÅSTE, VÅNSTER | AUFNAHME, LINKS |
| 9 | A412735 | 1 | PAINIKE | PLATE | PLATTA | PLATTE |
| 10 | A412791 | 1 | RITILÄ | NET | NÄT | NETZ |
| 11 | 64941 | 1 | SORMIRUUVI RIHLATTU | FINGER SCREW M6x20 R | FINGERSKRUV M6x20 R3 | FINGERSCHRAUBE M6x20 |
| 12 | 74767 | 1 | UPPOK.RISTIURARUUVI | RAISED COUNTERSUNK H | KRYSSKRUV KULLERFÖRS | LINSENSENKSCHRAUBE M |
| 13 | 74768 | 1 | ALUSLEVY MSS/NI M 6 | WASHER MSS/NI M6 | BRICKA MSS/NI M6 | UNTERLEGSCHIBE MSS/ |
| 14 | A48000 | 1 | HUOLTOLUUKKU | CLEANING HATCH | RENSLUCKA | REINIGUNGSÖFFNUNG |
| 15 | A47756 | 1 | KULMAKIINNIKE 90AST. | ANGLE BRACKET 90º | VINKELFÅSTE 90º | WINKEL-AUFNAHME 90º |
| 16 | A414798 | 1 | SUOJANKANNAKE | BRACKET, COVER PLATE | FÅSTE, SKYDDSPÅT | AUFNAHME, VERKLEIDUN |
| 17 | A414801 | 1 | REUNALEVY | EDGE PLATE | KANTSKIVA | KANTENSCHIBE |
| 18 | A414900 | 1 | LOKASUOJAN KANNAKE | BRACKET LEFT, MUDGUA | FÅSTE VÅNSTER, STÅNK | AUFNAHME LINKS, KOTF |
| 19 | A414901 | 2 | LOKASUOJAN KANNAKE | BRACKET, COVER PLATE | FÅSTE, SKYDDSPÅT | AUFNAHME, VERKLEIDUN |
| 20 | A414905 | 1 | LOKASUOJAN KANNAKE | BRACKET RIGHT, MUDGU | FÅSTE, HÖGER, STÅNK | AUFNAHME RECHTS, KOT |
| 21 | A414960 | 1 | KANSI | COVER, FRONT | LOCKPLÅT, FRAM | SCHLUSSBLECH, VORNE |
| 22 | 72132 | 17 | KUUSIORUUVI ZN | HEXAGONAL SCREW M 8 | SEKKANTSKRUV M 8x2 | SECHSKANTSCHRAUBE M8 |
| 23 | 72320 | 4 | KUUSIOMUTTERI ZN | NUT M8 NYLOC DIN 98 | SEKKANTMUTTER M8 NY | SECHSKANTMUTTER M 8 |

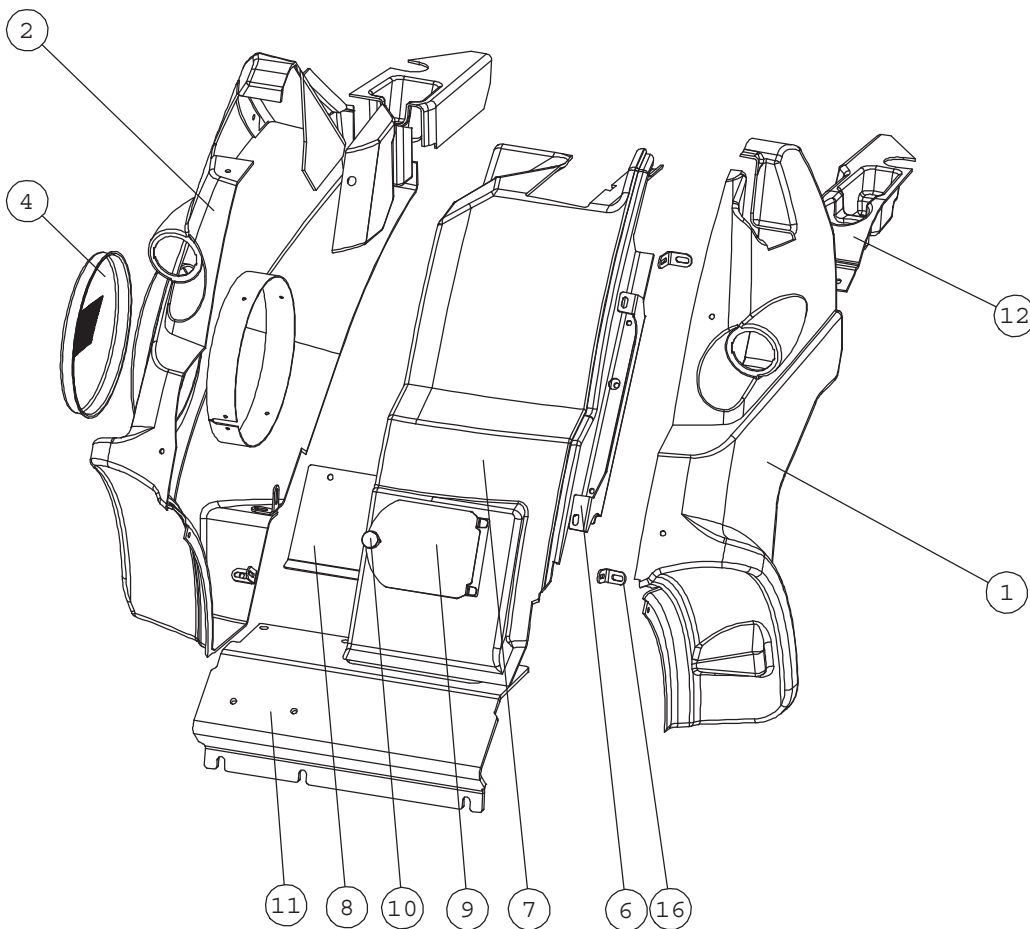
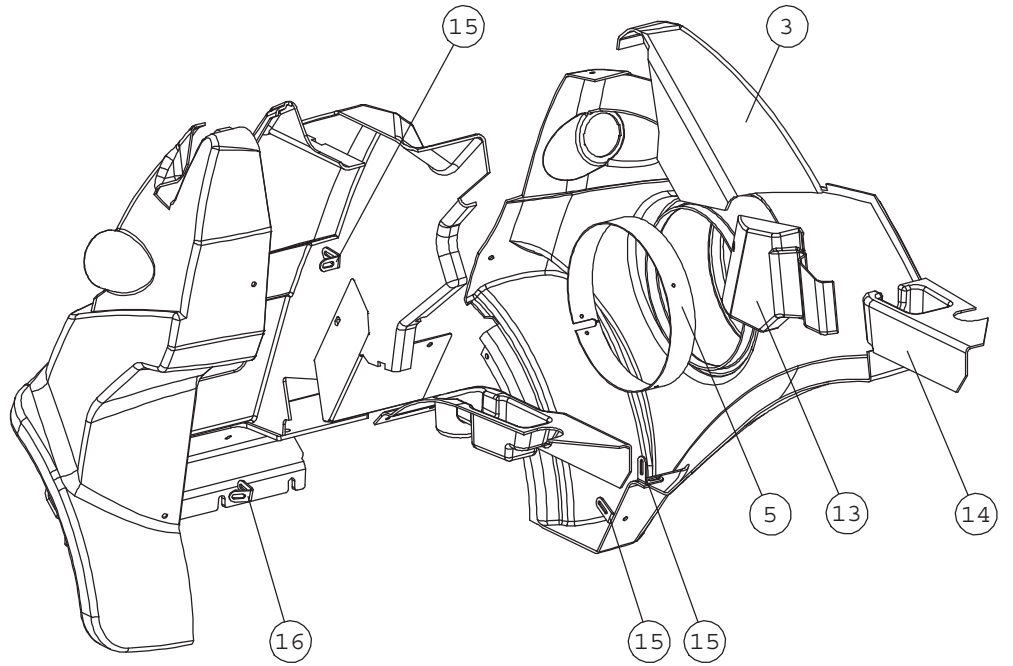
Series I DLX xxxxx0107 - xxxxx1711

| | | | | | | |
|---|--------|---|----------|----------------------|---------------------|----------------------|
| 2 | A33438 | 1 | SIVUKATE | COVER PLATE, LEFT, F | SKYDDSPÅT, VÅNSTER, | ABDECKBLECH, LINKS, |
| 4 | 33437 | 1 | SIVUKATE | COVER PLATE, RIGHT, | SKYDDSPÅT, HÖGER, F | ABDECKBLECH, RECHTS, |

Series I LX xxxxx0107 - xxxxx3111

| | | | | | | |
|---|--------|---|----------|----------------------|---------------------|---------------------|
| 2 | A33438 | 1 | SIVUKATE | COVER PLATE, LEFT, F | SKYDDSPÅT, VÅNSTER, | ABDECKBLECH, LINKS, |
|---|--------|---|----------|----------------------|---------------------|---------------------|

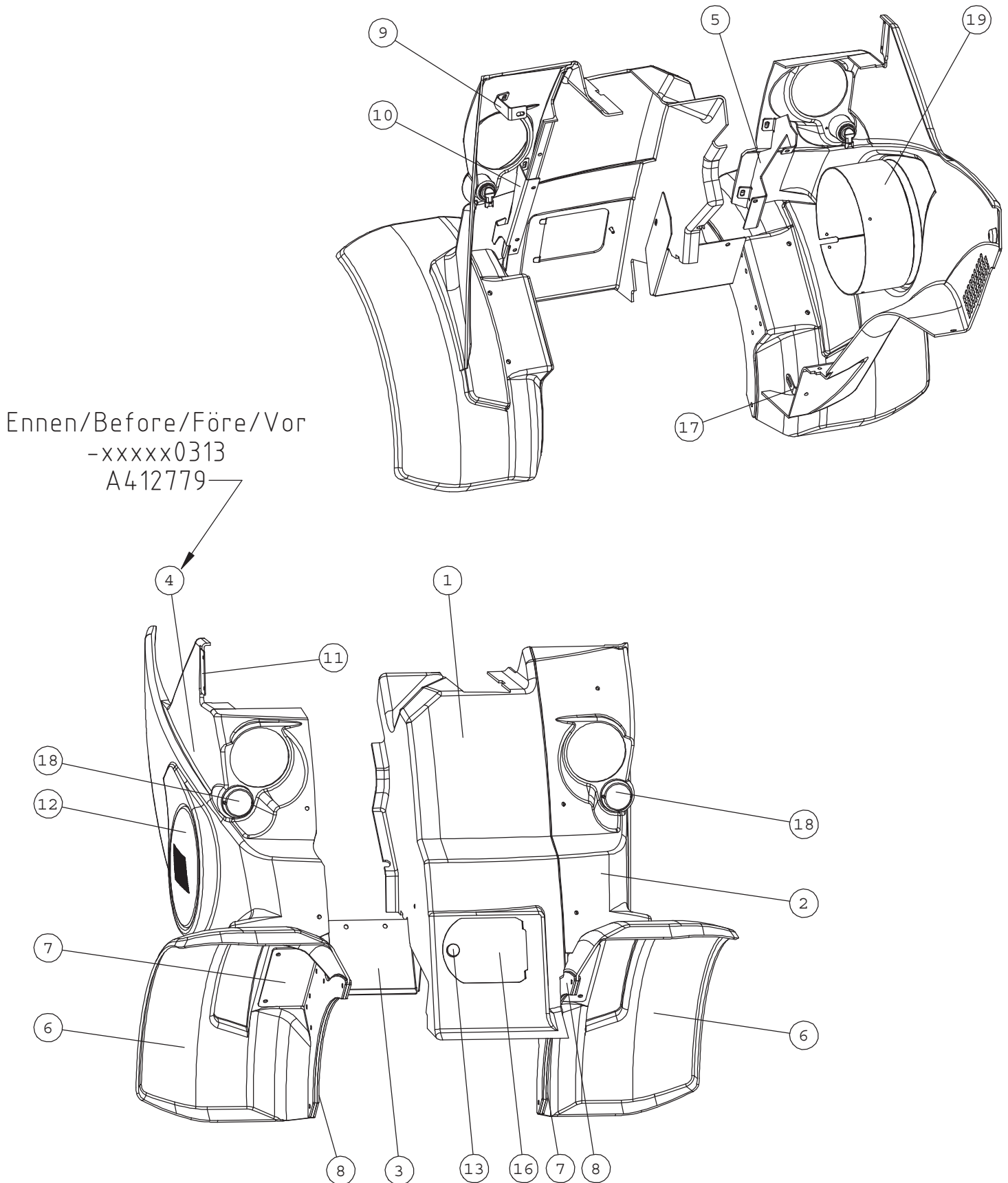
A35804 COVER PLATES, FRONT, AVANT 700 ROPS



A35804 COVER PLATES, FRONT, AVANT 700 ROPS

| NRO REF POS TEIL | OSAN NRO PART NO BESTÄLL.NR BEST.NR | KPL QTY ST ST | NIMITYS | DESCRIPTION | BENÄMNING | BEZEICHNUNG |
|---------------------------|--|------------------------|----------------------|----------------------|----------------------|----------------------|
| 1 | A415759 | 1 | SUOJA , VASEN | COVER PLATE, FRONT L | SKYDDSPÅT, FRAM VÅN | VERKLEIDUNG, VORNE L |
| 2 | A415754 | 1 | ETULOKASUOJA , OIKEA | COVER PLATE, FRONT R | SKYDDSPÅT, FRAM HÖG | VERKLEIDUNG, VORNE R |
| 3 | a47719 | 1 | PANEELI,ABS 600 (MAL | PANEL, ABS | PANEL, ABS | PANEL, ABS |
| 4 | A412791 | 1 | RITILÄ | NET | NÅT | NETZ |
| 5 | A416174 | 1 | KAULUS , LYHYT | RING, SHORT | RING, KORT | RING, KURZ |
| 6 | A415765 | 1 | PROFIILIKANNAKE | BRACKET, FRONT LEFT, | FÅSTE, FRAM VÅNSTER, | AUFNAHME, VORNE LINK |
| 7 | a412817 | 1 | SUOJA , KESKI | COVER PLATE, CENTER | SKYDDSPÅT, MITTEN | VERKLEIDUNG, MITTE |
| 8 | a413408 | 1 | ETUSUOJAPELTI | PROTECTION PLATE, FR | SKYDDSLÖCK, FRAM | SCHUTZBLECH, VORNE |
| 9 | A48000 | 1 | HUOLTOLUUKKU | CLEANING HATCH | RENSLUCKA | REINIGUNGSÖFFNUNG |
| 10 | 64941 | 1 | SORMIRUUVI RIHLAT TU | FINGER SCREW M6x20 R | FINGERSKRUV M6x20 R3 | FINGERSCHRAUBE M6x20 |
| 11 | a412800 | 1 | PUSKUTUKIKANSI | | | |
| 12 | a48247 | 1 | MUKITELINE , VASEN | CUP HOLDER, LEFT | MUGGHÅLLARE, VÅNSTER | TASSENHALTER, LINKS |
| 13 | a48251 | 1 | KYNÄTELIN | PEN HOLDER | PENNHÅLLARE | STIFTHALTERUNG |
| 14 | a48248 | 1 | MUKITELINE , OIKEA | CUP HOLDER, RIGHT | MUGGHÅLLARE, HÖGER | TASSENHALTER, RECHTS |
| 15 | A47756 | 3 | KULMAKIINNIKE 90AST. | ANGLE BRACKET 90° | VINKELFÅSTE 90° | WINKEL-AUFNAHME 90° |
| 16 | A47677 | 1 | KULMAKIINNIKE 110AST | BRACKET 110 DEGR, 60 | FÅSTE, 110GRADER, HU | WINKEL 110 GRAD, 600 |

A35883 COVER PLATES, FRONT, AVANT 700 Cabin



A35883 COVER PLATES, FRONT, AVANT 700 Cabin

Series II DLX xxxxx1811-

| NRO REF POS TEIL | OSAN NRO PART NO BESTALL.NR BEST.NR | KPL QTY ST ST | NIMITYS | DESCRIPTION | BENÄMNING | BEZEICHNUNG |
|---------------------------|--|------------------------|----------------------|----------------------|----------------------|----------------------|
| 1 | A412817 | 1 | SUOJA , KESKI | COVER PLATE, CENTER | SKYDDSPÅT, MITTEN | VERKLEIDUNG, MITTE |
| 2 | A412775 | 1 | SUOJA , VASEN | COVER PLATE, LEFT SI | SKYDDSPÅT, VÅNSTER | VERKLEIDUNG, LINKE S |
| 3 | A413408 | 1 | ETUSUOJAJAPELTI | PROTECTION PLATE, FR | SKYDDSLÖCK, FRAM | SCHUTZBLECH, VORNE |
| 4 | A414361 | 1 | SUOJA , OIKEA | COVER PLATE, RIGHT S | SKYDDSPÅT, HÖGER SI | VERKLEIDUNG, RECHTE |
| 5 | A412675 | 1 | SUOJANKANNAKE | BRACKET, COVER PLATE | FÅSTE, SKYDDSPÅT | AUFNAHME, VERKLEIDUN |
| 6 | A413450 | 2 | LOKASUOJA , ETU | MUDGUARD, FRONT, 700 | STÅNKSÅRM, FRAM, 70 | KOTFLÜGEL, VORNE, 70 |
| 7 | A412704 | 2 | LOKASUOJAN KANNAKE | BRACKET, MUDGUARD | FÅSTE, STÅNKSÅRM | AUFNAHME, KOTFLÜGEL |
| 8 | A412706 | 2 | LOKASUOJAN KANNAKE | BRACKET, MUDGUARD | FÅSTE, STÅNKSÅRM | AUFNAHME, KOTFLÜGEL |
| 9 | A412713 | 1 | KANNAKE | BRACKET | FÅSTE | HALTERUNG |
| 10 | A412755 | 1 | KANNAKE , VASEN | BRACKET, LEFT | FÅSTE, VÅNSTER | AUFNAHME, LINKS |
| 11 | A412735 | 1 | PAINIKE | PLATE | PLATTA | PLATTE |
| 12 | A412791 | 1 | RITILÅ | NET | NÅT | NETZ |
| 13 | 64941 | 1 | SORMIRUUVI RIHLATTU | FINGER SCREW M6x20 R | FINGERSKRUV M6x20 R3 | FINGERSCHRAUBE M6x20 |
| 14 | 74767 | 1 | UPPOK.RISTIURARUUVI | RAISED COUNTERSUNK H | KRYSSKRUV KULLERFÖRS | LINSENSENKSCHRAUBE M |
| 15 | 74768 | 1 | ÅLUSLEVY MSS/NI M 6 | WASHER MSS/NI M6 | BRICKA MSS/NI M6 | UNTERLEGSCHIBE MSS/ |
| 16 | A48000 | 1 | HUOLTOLUUKKU | CLEANING HATCH | RENSLUCKA | REINIGUNGSÖFFNUNG |
| 17 | A47756 | 1 | KULMAKIINNIKE 90AST. | ANGLE BRACKET 90° | VINKELFÅSTE 90° | WINKEL-AUFNAHME 90° |
| 18 | 64849 | 2 | VILKKUVALAISIN | BLINKER | BLINKLJUS | BLINKER |
| 19 | a412987 | 1 | KAULUS | RING | RING | MUFFE |

Series I DLX xxxxx0107 - xxxxx1711

| | | | | | | |
|---|--------|---|----------|----------------------|---------------------|----------------------|
| 2 | A33438 | 1 | SIVUKATE | COVER PLATE, LEFT, F | SKYDDSPÅT, VÅNSTER, | ABDECKBLECH, LINKS, |
| 4 | 33437 | 1 | SIVUKATE | COVER PLATE, RIGHT, | SKYDDSPÅT, HÖGER, F | ABDECKBLECH, RECHTS, |

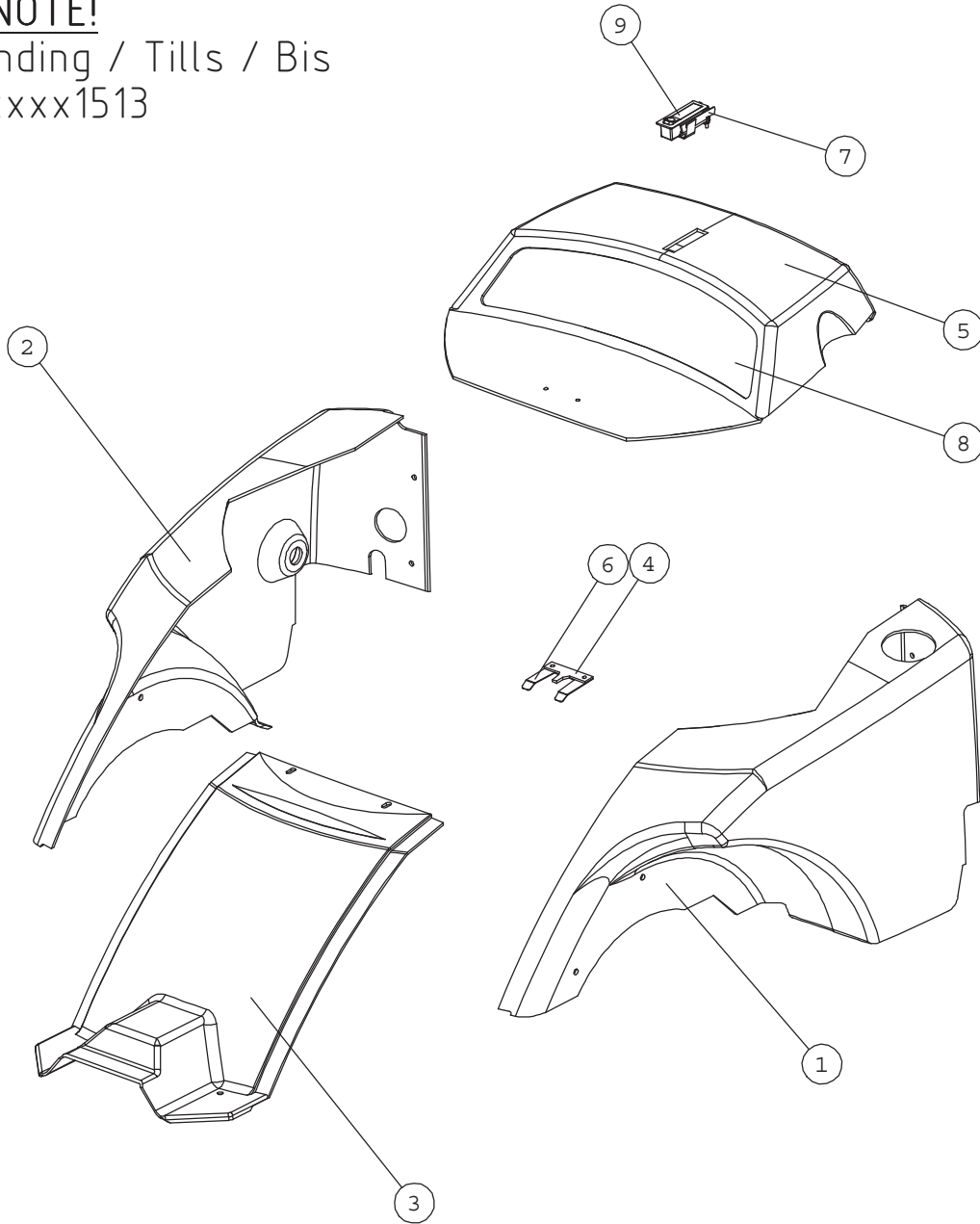
Series I LX xxxxx0107 - xxxxx3111

| | | | | | | |
|---|--------|---|----------|----------------------|---------------------|---------------------|
| 2 | A33438 | 1 | SIVUKATE | COVER PLATE, LEFT, F | SKYDDSPÅT, VÅNSTER, | ABDECKBLECH, LINKS, |
|---|--------|---|----------|----------------------|---------------------|---------------------|

A21286 COVER PLATES, REAR, AVANT 400-500

NOTE!

Päätyen / Ending / Tills / Bis
-xxxxx1513

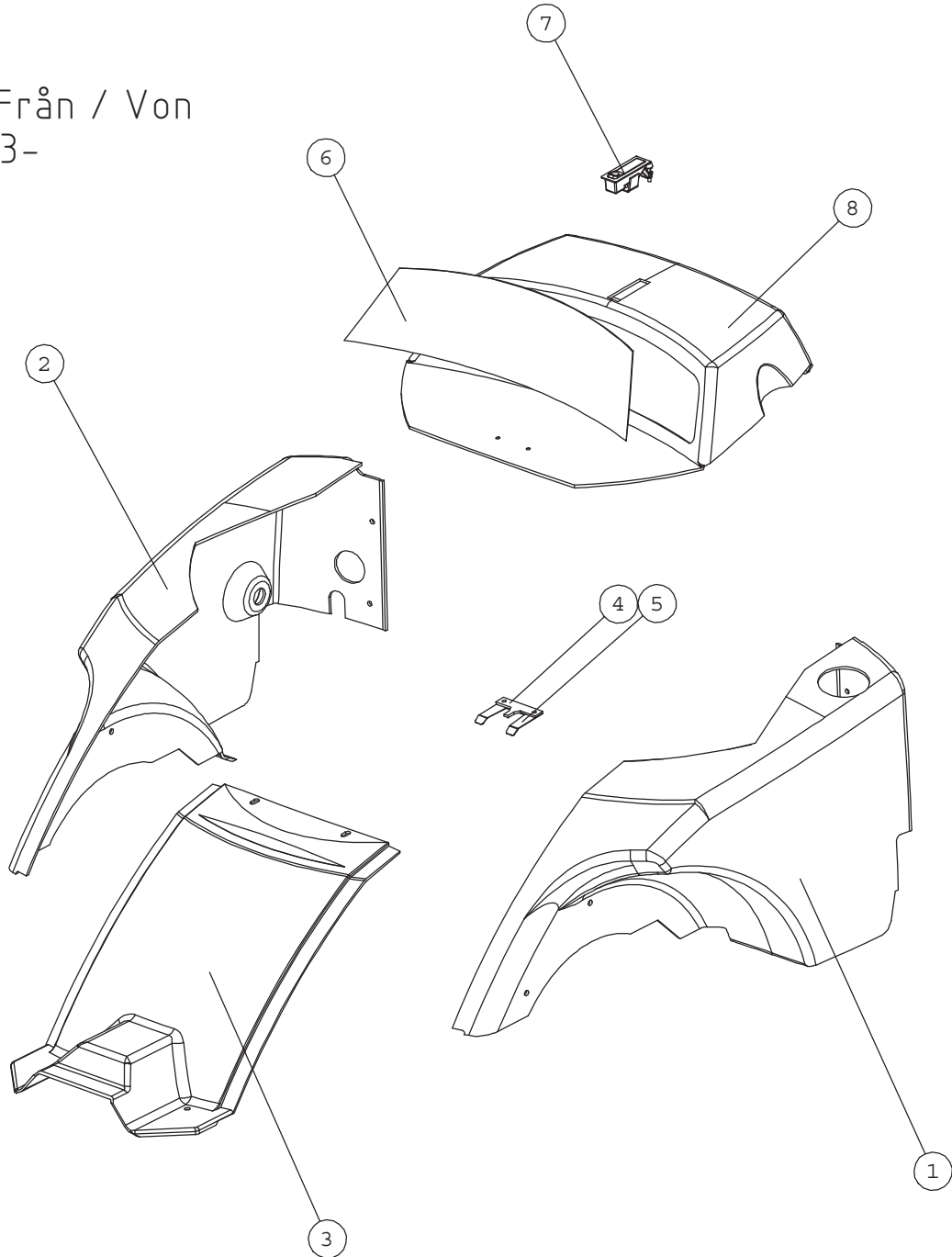


| NRO REF POS TEIL | OSAN NRO PART NO BESTÄLL.NR BEST.NR | KPL QTY ST ST | NIMITYS | DESCRIPTION | BENÄMNING | BEZEICHNUNG |
|---------------------------|--|------------------------|---------------------|----------------------|----------------------|--------------------------------|
| 1 | a48465 | 1 | TAKASUOJA , VASEN | COVER PLATE, REAR, L | SKYDDSPÅT, BAK, VÅN | VERKLEIDUNG, HINTEN, |
| 2 | a48466 | 1 | TAKASUOJA , OIKEA | COVER PLATE, REAR, R | SKYDDSPÅT, BAK, HÖG | VERKLEIDUNG, HINTEN, |
| 3 | a48464 | 1 | TAKASUOJA , KESKI | COVER PLATE, REAR, C | SKYDDSPÅT, BAK, CEN | VERKLEIDUNG, HINTEN, |
| 4 | a48469 | 1 | KYNSI | CLAMP | KLO | KLEMME |
| 5 | a48467 | 1 | TAKASUOJA , YLÅ | COVER PLATE, ENGINE, | MOTORHUVA, 520 | MOTORHAUBE 520 |
| 6 | a48479 | 1 | PAINIKE | BRACKET | FÅSTE | TÅSTE |
| 7 | a48480 | 1 | PIDIKE | BRACKET | FÅSTE | HALTERUNG |
| 8 | A49129 | 1 | VERKKO | NET | NÅT | NETZ |
| 9 | 65085 | 1 | PAINOSALPA SOUTHCO | LATCH | TRYCKLÅS | VERSCHLUSS |
| 10 | 71681 | 8 | ALUSLEVY M 6 | WASHER M6 DIN 440 | BRICKA M 6 DIN 440 | UNTERLEGSSCHEIBE M 6 |
| 11 | 74768 | 4 | ALUSLEVY MSS/NI M 6 | WASHER MSS/NI M6 | BRICKA MSS/NI M6 | UNTERLEGSSCHEIBE MSS/ NI M6 |
| 12 | 74767 | 4 | UPPOK.RISTIURARUVVI | RAISED COUNTERSUNK H | KRYSSKRUV KULLERFÖRS | LINSENSENKSCHRAUBE M |
| 13 | 72117 | 8 | KUUSIORUVVI ZN | HEXAGONAL SCREW M6x1 | SECKANTSKRUV M6x16 | SECKANTSCHRAUBE M6 |

A35914 COVER PLATES, REAR, AVANT 400-500

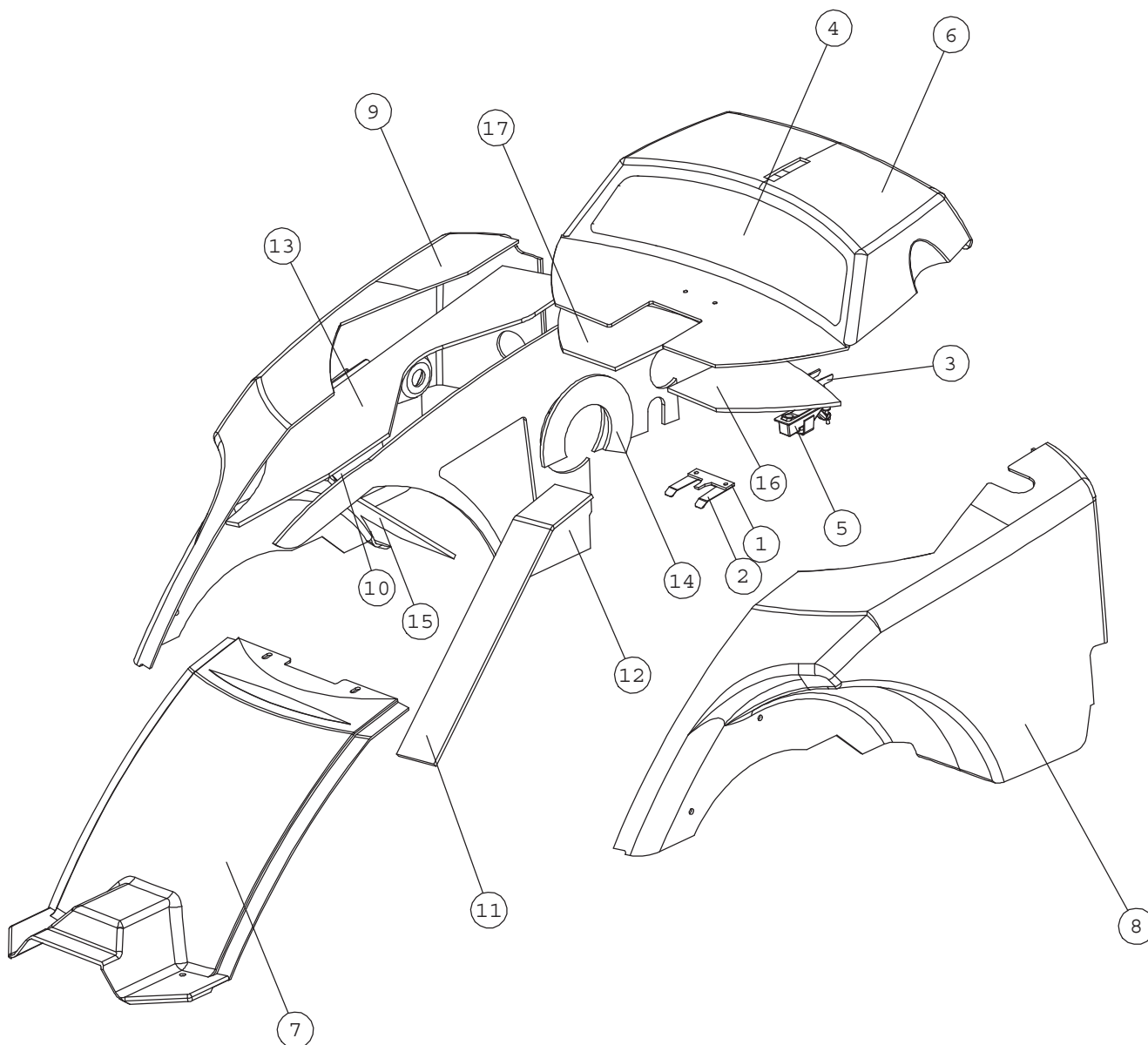
NOTE!

Alkaen / From / Från / Von
xxxxx1613-



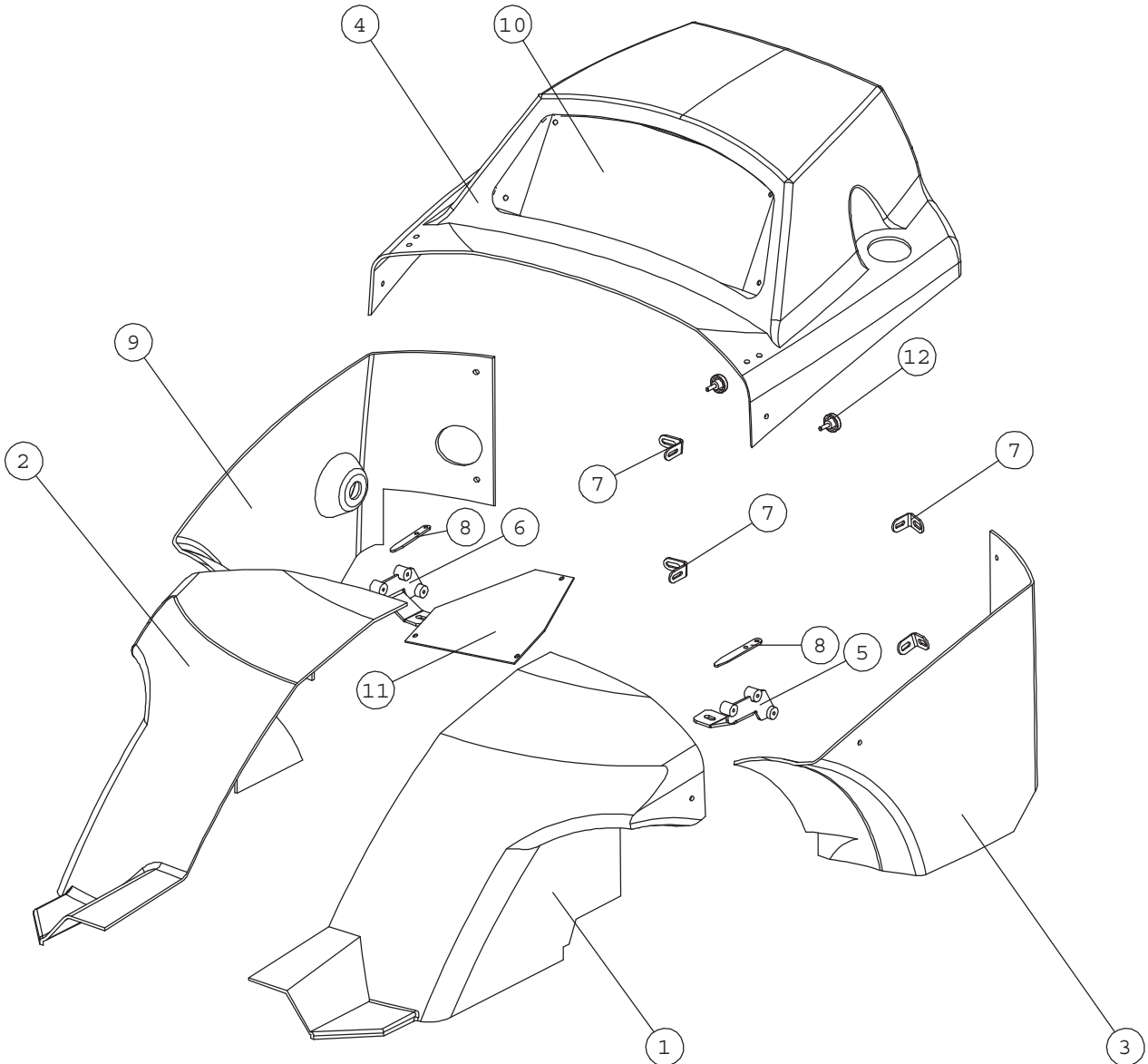
| NRO REF POS TEIL | OSAN NRO PART NO BESTÄLL.NR BEST.NR | KPL QTY ST ST | NIMITYS | DESCRIPTION | BENÄMNING | BEZEICHNUNG |
|---------------------------|--|------------------------|---------------------|----------------------|----------------------|-----------------------|
| 1 | a48465 | 1 | TAKASUOJA , VASEN | COVER PLATE, REAR, L | SKYDDSPÅT, BAK, VÅN | VERKLEIDUNG, HINTEN, |
| 2 | a48466 | 1 | TAKASUOJA , OIKEA | COVER PLATE, REAR, R | SKYDDSPÅT, BAK, HÖG | VERKLEIDUNG, HINTEN, |
| 3 | a48464 | 1 | TAKASUOJA , KESKI | COVER PLATE, REAR, C | SKYDDSPÅT, BAK, CEN | VERKLEIDUNG, HINTEN, |
| 4 | a48469 | 1 | KYNSI | CLAMP | KLO | KLEMME |
| 5 | a48479 | 1 | PAINIKE | BRACKET | FÅSTE | TASTE |
| 6 | A49129 | 1 | VERKKO | NET | NÅT | NETZ |
| 7 | 65085 | 1 | PAINOSALPA SOUTHCO | LATCH | TRYCKLÅS | VERSCHLUSS |
| 8 | A416604 | 1 | TAKASUOJA , YLA | | | |
| 9 | 71681 | 8 | ALUSLEVY M 6 | WASHER M6 DIN 440 | BRICKA M 6 DIN 440 | UNTERLEGSSCHEIBE M 6 |
| 10 | 74768 | 4 | ALUSLEVY MSS/NI M 6 | WASHER MSS/NI M6 | BRICKA MSS/NI M6 | UNTERLEGSSCHEIBE MSS/ |
| 11 | 74767 | 4 | UPPOK.RISTIURARUVI | RAISED COUNTERSUNK H | KRYSSKRUV KULLERFÖRS | LINSENENKSCHRAUBE M |
| 12 | 72117 | 8 | KUUSIORUVI ZN | HEXAGONAL SCREW M6x1 | SEXXANTSKRUV M6x16 | SECHSKANTSCHRAUBE M6 |

A21432 COVER PLATES, REAR, AVANT 525 LPG



| NRO REF POS TEIL | OSAN NRO PART NO BESTÄLL.NR BEST.NR | KPL QTY ST ST | NIMITYS | DESCRIPTION | BENÄMNING | BEZEICHNUNG |
|---------------------------|--|------------------------|---------------------|----------------------|----------------------|----------------------|
| 1 | a48469 | 1 | KYNSI | CLAMP | KLO | KLEMME |
| 2 | a48479 | 1 | PAINIKE | BRACKET | FÄSTE | TASTE |
| 3 | a48480 | 1 | PIDIKE | BRACKET | FÄSTE | HALTERUNG |
| 4 | A49129 | 1 | VERKKO | NET | NÄT | NETZ |
| 5 | 65085 | 1 | PAINOSALPA SOUTHCO | LATCH | TRYCKLÄS | VERSCHLUSS |
| 6 | A412170 | 1 | TAKASUOJA, YLA | COVER PLATE, ENGINE | MOTORHUVA | MOTORHAUBE |
| 7 | A412171 | 1 | TAKASUOJA, KESKI | COVER PLATE, REAR, M | SKYDDSPÄT, BAK, MIT | VERKLEIDUNG, HINTEN, |
| 8 | A412172 | 1 | TAKASUOJA, VASEN | COVER PLATE, REAR, L | SKYDDSPÄT, BAK, VÄN | VERKLEIDUNG, HINTEN, |
| 9 | A412527 | 1 | TAKASUOJA, OIKEA | COVER PLATE, REAR, R | SKYDDSPÄT, BAK, HÖG | VERKLEIDUNG, HINTEN, |
| 10 | A412678 | 1 | SUOJAVERKKO | NET, LEFT SIDE REAR | NÄT, VÄNSTER SIDA BA | NETZ, LINKE SEITE HI |
| 11 | A413244 | 1 | LÄMPÖSUOJALEVY | HEAT SHIELD | VÄRMESKYDD | HITZESCHILD |
| 12 | A414023 | 1 | LÄMPÖSUOJA | HEAT SHIELD, TO SIDE | VÄRMESKYDD, SIDA | HITZESCHILD, SEITE |
| 13 | A413990 | 1 | LÄMPÖSUOJA | HEAT SHIELD, UPWARDS | VÄRMESKYDD, UPPÄT | HITZESCHILD, NACH OB |
| 14 | A413987 | 1 | LÄMPÖSUOJA | HEAT SHIELD | VÄRMESKYDD | HITZESCHILD |
| 15 | A413967 | 1 | LÄMPÖSUOJA | HEAT SHIELD | VÄRMESKYDD | HITZESCHILD |
| 16 | A413957 | 1 | LÄMPÖSUOJA | HEAT SHIELD | VÄRMESKYDD | HITZESCHILD |
| 17 | A414021 | 1 | LÄMPÖSUOJA | HEAT SHIELD | VÄRMESKYDD | HITZESCHILD |
| 18 | 71681 | 8 | ALUSLEVY M 6 | WASHER M6 DIN 440 | BRICKA M 6 DIN 440 | UNTERLEGSCHIBE M 6 |
| 19 | 74768 | 4 | ALUSLEVY MSS/NI M 6 | WASHER MSS/NI M6 | BRICKA MSS/NI M6 | UNTERLEGSCHIBE MSS/ |
| 20 | 74767 | 4 | UPPOK.RISTIURARUVI | RAISED COUNTERSUNK H | KRYSSKRUV KULLERFÖRS | LINSENENKSCHRAUBE M |
| 21 | 72117 | 8 | KUUSIORUVI ZN | HEXAGONAL SCREW M6x1 | SECKANTSKRUV M6x16 | SECKANTSCHRAUBE M6 |

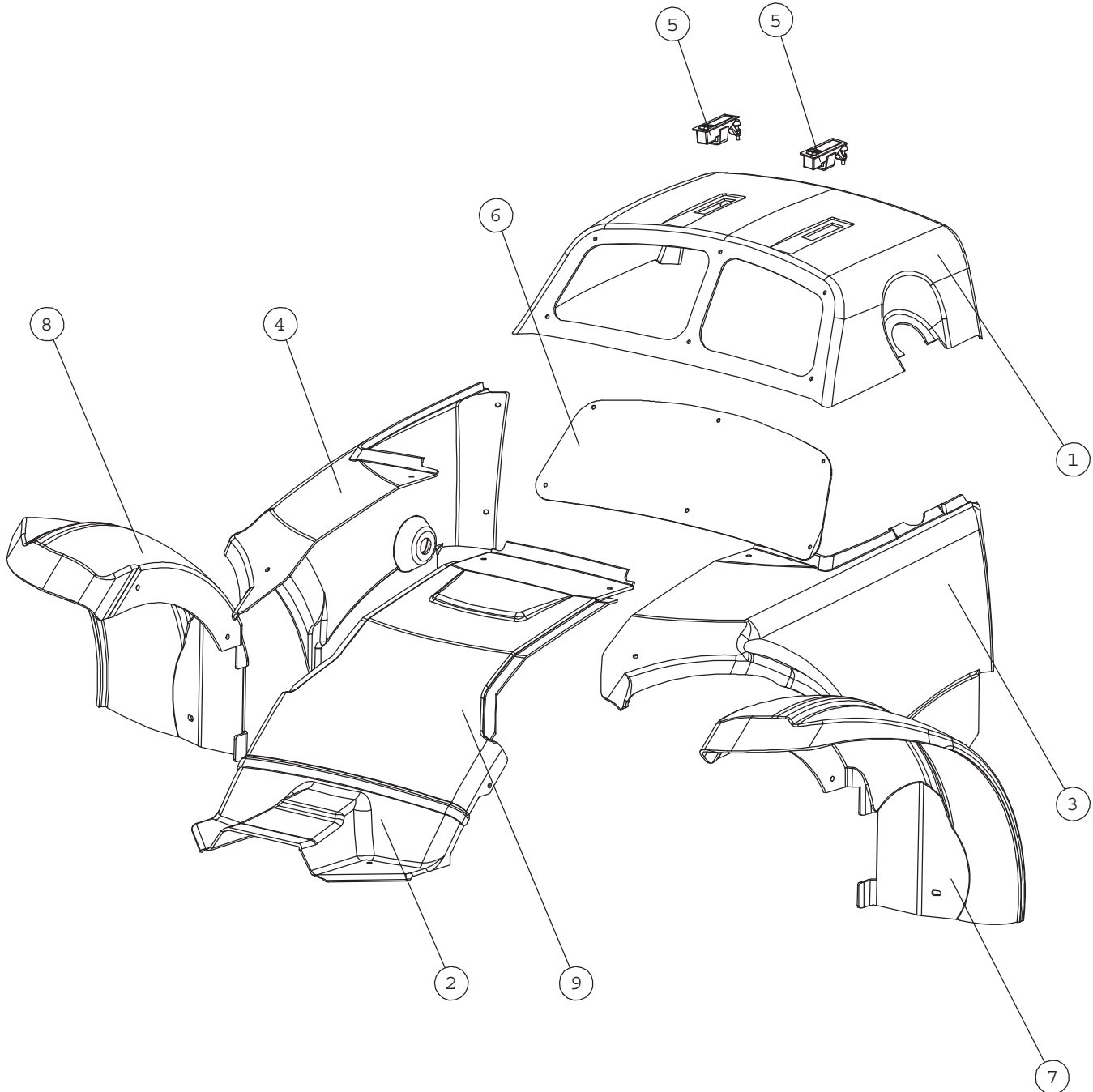
A21211 COVER PLATES, REAR, AVANT 528-635 (Before -xxxxx1209)



| NRO REF POS TEIL | OSAN NRO PART NO BESTÄLL.NR BEST.NR | KPL QTY ST ST | NIMITYS | DESCRIPTION | BENÄMNING | BEZEICHNUNG |
|---------------------------|--|------------------------|-----------------------|----------------------|----------------------|----------------------|
| 1 | A47699 | 1 | ETUSUOJA , VASEN , | COVER PLATE, PUMPS, | SKYDDSPLÄT, PUMPAR, | ABDECKBLECH, PUMPEN, |
| 2 | A47700 | 1 | ETUSUOJA , OIKEA , | COVER PLATE, PUMPS, | SKYDDSPLÄT, PUMPAR, | ABDECKBLECH, PUMPEN, |
| 3 | A47697 | 1 | TAKASUOJA, VASEN, ABS | COVER PLATE, REAR, L | SKYDDSPLÄT, BAK, VÄN | ABDECKBLECH, HINTEN, |
| 4 | A47696 | 1 | YLÄOSA , ABS | COVER PLATE, ENGINE, | MOTORHUVA, ABS, 600 | MOTORHAUBE, 600 SERI |
| 5 | A47671 | 1 | JALKA KP , VASEN | BRACKET, LEFT | FÄSTE, VÄNSTER | AUFNAHME, LINKS |
| 6 | A47672 | 1 | JALKA KP , OIKEA | BRACKET, RIGHT | FÄSTE, HÖGER | AUFNAHME, RECHTS |
| 7 | A47677 | 4 | KULMAKIINNIKE 110AST | BRACKET 110 DEGR, 60 | FÄSTE, 110GRADER, HU | WINKEL 110 GRAD, 600 |
| 8 | A47942 | 2 | KYNSI | CLAMP | KLÄMMARE | KLEMME |
| 9 | A48379 | 1 | TAKASUOJA,OIKEA, ABS | COVER PLATE REAR RIG | SKYDDSPLÄT HÖGER BAK | ABDECKBLECH HINTEN R |
| 10 | A47709 | 1 | VERKKO | NET | NÄT | NETZ |
| 11 | A47710 | 1 | VERKKO | NET | NÄT | NETZ |
| 12 | 64941 | 2 | SORMIRUUVI RIHLATTU | FINGER SCREW M6×20 R | FINGERSKRUV M6×20 R3 | FINGERSCHRAUBE M6×20 |

A35237 COVER PLATES, REAR, AVANT 528-640 WITH MUDGUARDS

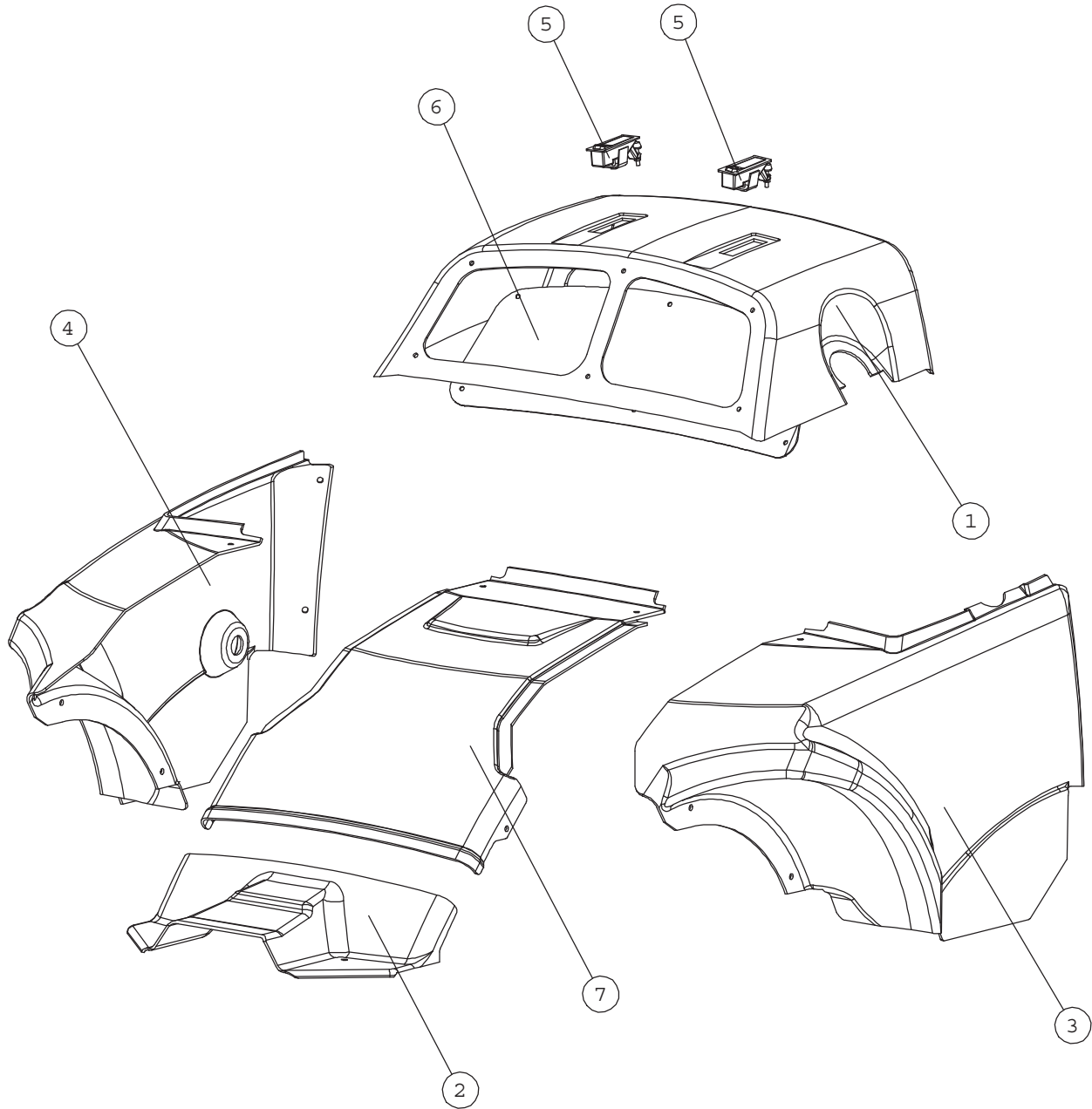
Alkaen/From/Från/Von xxxxx1210-



| NRO REF POS TEIL | OSAN NRO PART NO BESTÄLL.NR BEST.NR | KPL QTY ST ST | NIMITYS | DESCRIPTION | BENÄMNING | BEZEICHNUNG |
|---------------------------|--|------------------------|----------------------|----------------------|-----------------------|----------------------|
| 1 | A413841 | 1 | SUOJA , TAKA , YLÄ | COVER PLATE, ENGINE, | MOTORHUVA , 528/600 , | MOTORHAUBE , 528/600 |
| 2 | A413859 | 1 | SUOJA , TAKA ,KESKI | COVER PLATE,CENTER, | SKYDDSPÄT BAK CENTE | VERKLEIDUNG, HINTEN |
| 3 | A413921 | 1 | SUOJA , TAKA , VASEN | COVER PLATE, REAR, L | SKYDDSPÄT, BAK, VÄN | VERKLEIDUNG, HINTEN, |
| 4 | A413922 | 1 | SUOJA , TAKA , OIKEA | COVER PLATE, REAR, R | SKYDDSPÄT, BAK, HÖG | VERKLEIDUNG, HINTEN, |
| 5 | 65085 | 2 | PAINOSALPA SOUTHCO | LATCH | TRYCKLÄS | VERSCHLUSS |
| 6 | A413916 | 1 | VERKKO, YLÄ | NET | NÄT | NETZ |
| 7 | A413942 | 1 | LOKASUOJA , TAKA , | MUDGUARD, REAR, LEFT | STÄNKSKÄRM, BAK, VÄN | KOTFLÜGEL, HINTEN, L |
| 8 | A413944 | 1 | LOKASUOJA , TAKA , | MUDGUARD, REAR, RIGH | STÄNKSKÄRM, BAK, HÖG | KOTFLÜGEL, HINTEN, R |
| 9 | a414701 | 1 | SUOJA , TAKA ,KESKI | COVER PLATE, REAR, C | SKYDDSPÄT, BAK, CEN | VERKLEIDUNG, HINTEN, |

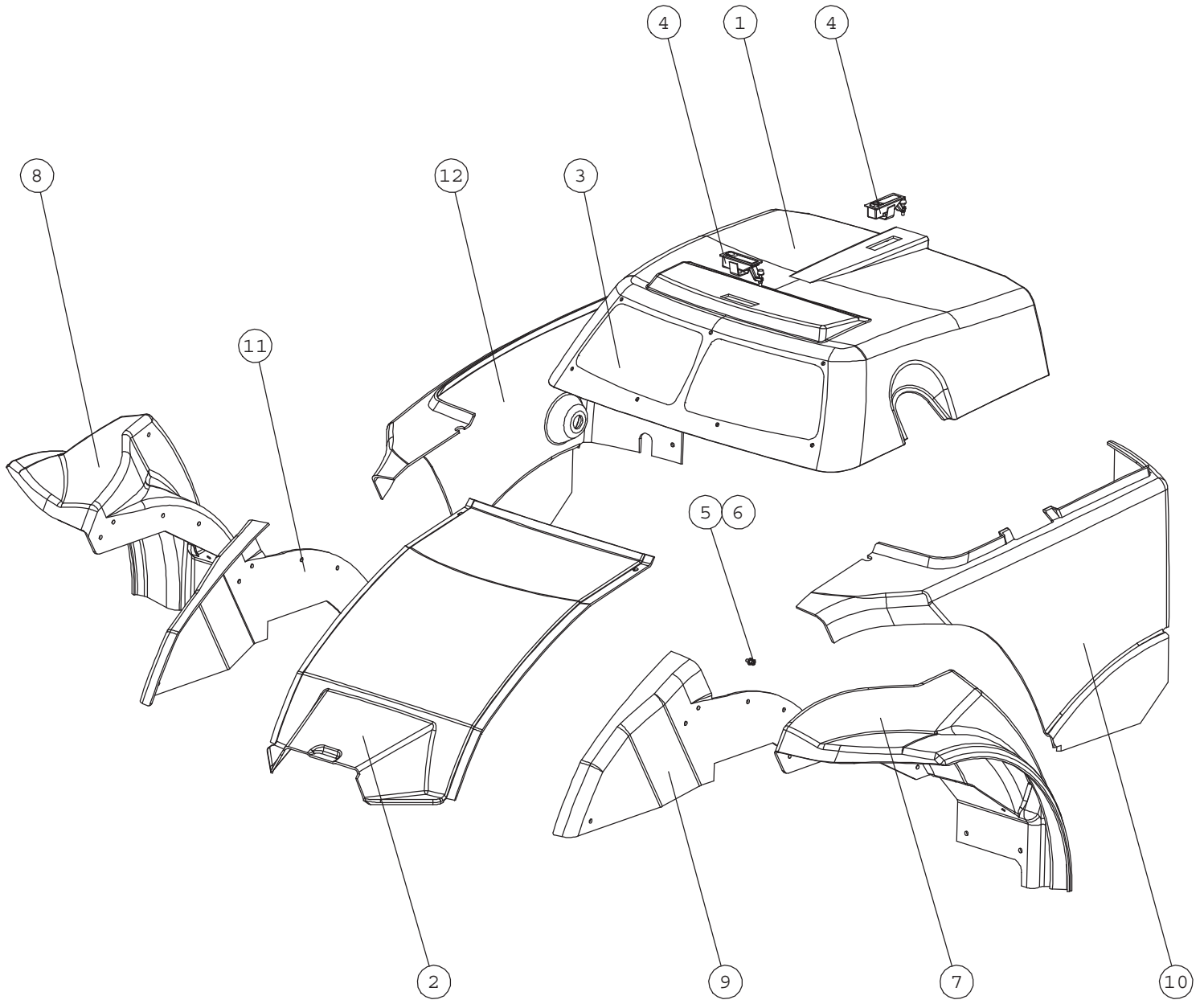
A35304 COVER PLATES, REAR, AVANT 528-640 WITHOUT MUDGUARDS

Alkaen/From/Från/Von xxxxx1210-



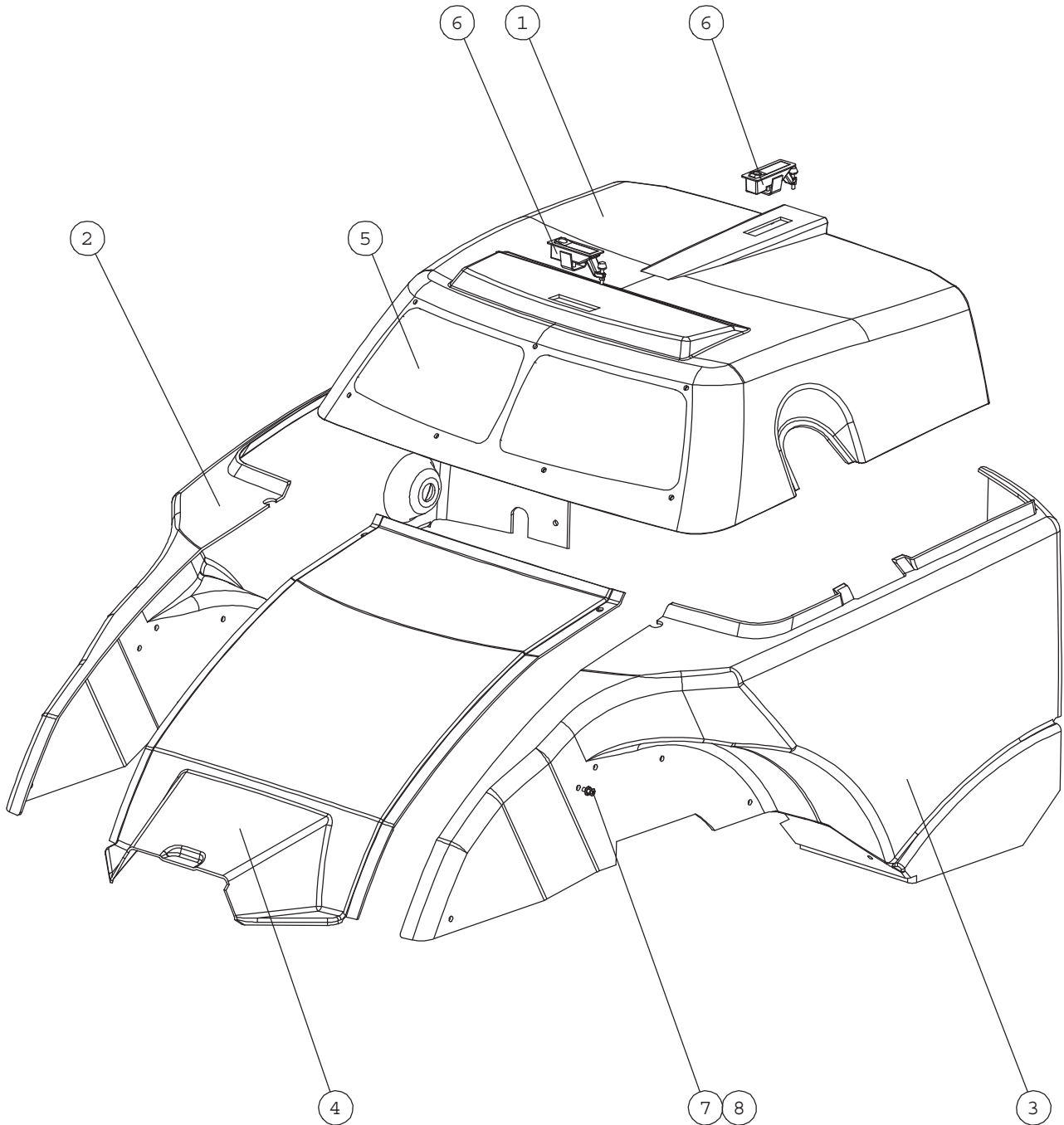
| NRO REF POS TEIL | OSAN NRO PART NO BESTÄLL.NR BEST.NR | KPL QTY ST ST | NIMITYS | DESCRIPTION | BENÄMNING | BEZEICHNUNG |
|---------------------------|--|------------------------|----------------------|----------------------|-----------------------|----------------------|
| 1 | A413841 | 1 | SUOJA , TAKA , YLÄ | COVER PLATE, ENGINE, | MOTORHUVA , 528/600 , | MOTORHAUBE , 528/600 |
| 2 | A413859 | 1 | SUOJA , TAKA ,KESKI | COVER PLATE,CENTER, | SKYDDSPÄT BAK CENTE | VERKLEIDUNG, HINTEN |
| 3 | A413851 | 1 | SUOJA , TAKA , VASEN | COVER PLATE, REAR, L | SKYDDSPÄT BAK VÄNST | VERKLEIDUNG, HINTEN, |
| 4 | A413888 | 1 | SUOJA , TAKA , OIKEA | COVER PLATE REAR RIG | SKYDDSPÄT BAK HÖGER | VERKLEIDUNG HINTEN R |
| 5 | 65085 | 2 | PAINOSALPA SOUTHCO | LATCH | TRYCKLÄS | VERSCHLUSS |
| 6 | A413916 | 1 | VERKKO, YLÄ | NET | NÄT | NETZ |
| 7 | a414701 | 1 | SUOJA , TAKA ,KESKI | COVER PLATE, REAR, C | SKYDDSPÄT, BAK, CEN | VERKLEIDUNG, HINTEN, |

A35313 COVER PLATES, REAR, AVANT 700 WITH MUDGUARDS



| NRO REF POS TEIL | OSAN NRO PART NO BESTÄLL.NR BEST.NR | KPL QTY ST ST | NIMITYS | DESCRIPTION | BENÄMNING | BEZEICHNUNG |
|---------------------------|--|------------------------|---------------------|----------------------|----------------------|-----------------------|
| 1 | A49779 | 1 | SUOJA , TAKAYLÄ | COVER PLATE, ENGINE, | MOTORHUVA, 700 SERIE | MOTORHAUBE, 700 SERI |
| 2 | A49782 | 1 | SUOJA , TAKAKESKI | COVER PLATE REAR CEN | SKYDDSPLÄT BAK CENTE | VERKLEIDUNG HINTEN M |
| 3 | A49777 | 1 | ETUVERKKO | NET, COVER PLATE ENG | NÄT, MOTORHUVA 700 S | SCHUTZNETZ MOTORHAUB |
| 4 | 65085 | 2 | PAINOSALPA SOUTHCO | LATCH | TRYCKLÄS | VERSCHLUSS |
| 5 | 74767 | 1 | UPPOK.RISTIURARUUVI | RAISED COUNTERSUNK H | KRYSSKRUV KULLERFÖRS | LINSENSENKSCHRAUBE M |
| 6 | 74768 | 1 | ALUSLEVY MSS/NI M 6 | WASHER MSS/NI M6 | BRICKA MSS/NI M6 | UNTERLEGSSCHEIBE MSS/ |
| 7 | A413260 | 1 | LOKASUOJA , TAKA , | MUDGUARD, REAR, LEFT | STÄNKSKÄRM, BAK, VÄN | KOTFLÜGEL, HINTEN, L |
| 8 | A413269 | 1 | LOKASUOJA, TAKA , | MUDGUARD, REAR, RIGH | STÄNKSKÄRM, BAK, HÖG | KOTFLÜGEL, HINTEN, R |
| 9 | A414350 | 1 | SUOJA , TAKAVASEN | COVER PLATE HD REAR | SKYDDSPLÄT HD BAK VÄ | VERKLEIDUNG HD HINTE |
| 10 | A414351 | 1 | SUOJA , TAKAVASEN | COVER PLATE REAR LEF | SKYDDSPLÄT BAK VÄNST | VERKLEIDUNG HINTEN L |
| 11 | A414357 | 1 | SUOJA , TAKAOIKEA | COVER PLATE HD REAR | SKYDDSPLÄT HD BAK HÖ | VERKLEIDUNG HD HINTE |
| 12 | A414358 | 1 | SUOJA , TAKAOIKEA | COVER PLATE REAR RIG | SKYDDSPLÄT BAK HÖGER | VERKLEIDUNG HINTEN R |

A49778 COVER PLATES, REAR, AVANT 700 WITHOUT MUDGUARDS



| NRO REF POS TEIL | OSAN NRO PART NO BESTÄLL.NR BEST.NR | KPL QTY ST ST | NIMITYS | DESCRIPTION | BENÄMNING | BEZEICHNUNG |
|---------------------------|--|------------------------|---------------------|----------------------|----------------------|----------------------|
| 1 | A49779 | 1 | SUOJA , TAKAYLÄ | COVER PLATE, ENGINE, | MOTORHUVA, 700 SERIE | MOTORHAUBE, 700 SERI |
| 2 | A49781 | 1 | SUOJA , TAKAOIKEA | COVER PLATE REAR RIG | SKYDDSPÄT BAK HÖGER | VERKLEIDUNG HINTEN R |
| 3 | A49780 | 1 | SUOJA , TAKAVASEN | COVER PLATE REAR LEF | SKYDDSPÄT BAK VÄNST | VERKLEIDUNG HINTEN L |
| 4 | A49782 | 1 | SUOJA , TAKAKESKI | COVER PLATE REAR CEN | SKYDDSPÄT BAK CENTE | VERKLEIDUNG HINTEN M |
| 5 | A49777 | 1 | ETUVERKKO | NET, COVER PLATE ENG | NÄT, MOTORHUVA 700 S | SCHUTZNETZ MOTORHAUB |
| 6 | 65085 | 2 | PAINOSALPA SOUTHCO | LATCH | TRYCKLÄS | VERSCHLUSS |
| 7 | 74767 | 1 | UPPOK.RISTIURARUUVI | RAISED COUNTERSUNK H | KRYSSKRUV KULLERFÖRS | LINSENENKSCHRAUBE M |
| 8 | 74768 | 1 | ALUSLEVY MSS/NI M 6 | WASHER MSS/NI M6 | BRICKA MSS/NI M6 | UNTERLEGSCHIBE MSS/ |